



Телефоны: +7 495-960-13-27 +7 965-367-27-27
e-mail: info@akvodel.ru



**ПАСПОРТ
И ИНСТРУКЦИЯ
ПО ПРИМЕНЕНИЮ**

**БЛОКИ УПРАВЛЕНИЯ
AQUATECH WATER TECHNOLOGY
AT 500**

СОДЕРЖАНИЕ

Рабочее задание	4
Общие указания	5
Монтаж управляющего клапана и процедура запуска	5
Запуск таймера	7
Установка текущего времени	7
Вход в режим программирования таймера	7
Установка параметров программирования таймера	8
Запуск немедленной регенерации	9
Отображение циклов регенерации	9
Установка продолжительности стадий регенерации	10
Финальная установка	10
Работа таймера	10
Режим программирования мастер	12
Формат США/метрический формат дисплея (U)	12
Тип регенерации	12
Максимальный объем очищающей воды	13
Объем очищенной воды (без кода на дисплее)	13
Время регенерации (без кода на дисплее)	13
Количество дней между регенерациями (A)	13
Программирование стадий цикла регенерации (1) (2) (3) (4) (5) (6)	13
Тип водосчетчика (F)	14
Тип клапана (o)	14
Выход из данной опции установок	14
Размеры блока управления	19
Устройство блока привода	20
Устройство управляющего клапана	22
Устройство турбинного счетчика $\frac{3}{4}$ "	24
Инструкция по обслуживанию	26
Возможные неисправности и методы устранения	29
Гарантийные обязательства	31

УПРАВЛЯЮЩИЙ КЛАПАН РАБОЧЕЕ ЗАДАНИЕ

- Задача №.....
- Модель №.....
- Анализ воды.....
- Емкость установки.....
- Размеры корпуса фильтра: диаметр..... высота.....
- Расход соли на одну регенерацию.....

1. Тип таймера: AT 500

2. Тип блока управления:

- A. На умягчение с регенерацией нисходящим потоком - DF
- B. На фильтрацию - Filter

3. Тип счетчика:

- A. Турбина 3/4"
- B. Крыльчатка 3/4"
- C. Турбина 1"
- D. Крыльчатка 1"
- E. Турбина 1-1/2"
- F. Крыльчатка 1-1/2"
- G. Другой,..... импульс/галлон (импульс/литр)

4. Длительности стадий регенерации:

- A. Обратная промывка..... мин.
- B. Обработка солью и медленная отмывка..... мин.
- C. Быстрая промывка..... мин.
- D. Заполнение солевого бака..... мин.

5. Ограничитель потока промывки (DLFC)..... грт

6. Ограничитель потока заполнения бака (BLFC)..... грт

7. Номер инжектора.....

1. ОБЩИЕ УКАЗАНИЯ.

ДАВЛЕНИЕ ВОДЫ: Для эффективной работы управляющего клапана при регенерации давление воды на входе должно быть не менее 20 psi (1,4 бара).

ЭЛЕКТРОПИТАНИЕ: Требуется электропитание переменного тока 220В/50 Гц. (А/С). Перед установкой оборудования обязательно убедитесь, что имеющееся электропитание соответствует параметрам питания устанавливаемого оборудования.

ПОДВОДЯЩИЕ ТРУБОПРОВОДЫ: Трубопроводы должны быть свободны от отложений накипи и ржавчины. Трубы с большими отложениями накипи и/или ржавчины должны быть заменены. Если трубы засорены отложениями железа, то перед установкой умягчителя воды необходимо установить отдельный фильтр от ржавчины.

РАСПОЛОЖЕНИЕ ФИЛЬТРА И ДРЕНАЖНОГО СЛИВА: Фильтр должен быть расположен в непосредственной близости от дренажного слива и подключен в соответствии с местными санитарными нормами.

БАЙПАС: Всегда устанавливайте байпас, если фильтр не оснащен встроенным байпасом.

ОСТОРОЖНО: Давление воды на входе в фильтр не должно превышать 120 psi (8,4 бар), температура воды не должна превышать 110 F (40 °C), фильтр не должен подвергаться воздействию нулевой и отрицательных температур.

2. МОНТАЖ УПРАВЛЯЮЩЕГО КЛАПАНА И ПРОЦЕДУРА ЗАПУСКА.

ИНСТРУКЦИИ ПО МОНТАЖУ

1. Разместите корпус фильтра там, где Вам нужно установить фильтр, удостоверившись, что он стоит ровно и на твердом основании. Убедитесь, что баллон расположен вертикально и опора основания надежна.
2. Все трубопроводы должны быть выполнены в соответствии с местными стандартами. Диаметр дренажной магистрали должен быть не менее $\frac{1}{2}$ ". Если поток обратной промывки превышает 7 GPM или длина дренажной трубы превышает 20 футов (6 метров), то ее диаметр должен быть увеличен до $\frac{3}{4}$ ".
3. Дренажно-распределительная труба диаметром 1 дюйм (1.050 O.D.) должна быть установлена заподлицо с верхом каждого баллона.

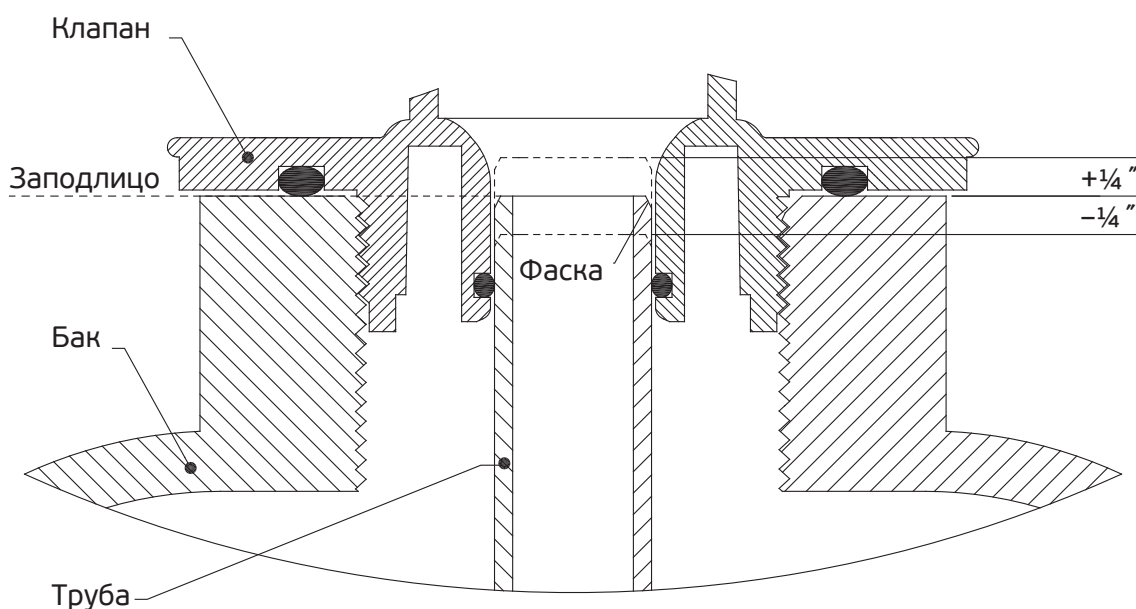


Рис. 1

4. Смажьте уплотнительные кольца на центральном коллекторе и на корпусе фильтра. Установите управляющий клапан на баллон. Внимание: используйте только силиконовую смазку.
5. Паяные соединения в районе дренажного слива должны быть сделаны до момента присоединения фитинга-ограничителя потока на дренаж, далее DLFC. При подсоединении труб к DLFC с помощью пайки оставьте расстояние не менее 6 дюймов (15 см) между фитингом и местом сварки для того, чтобы избежать внутренних повреждений фитинга.
6. Для уплотнения дренажного фитинга должен использоваться только тефлоновый уплотнительный материал.
7. Убедитесь, что пол в месте установки реагентного бака чистый и ровный.
8. В системах с байпасом откройте байпас. Включите подачу воды. Откройте ближайший кран холодной воды после фильтра и дайте воде стечь в течение нескольких минут или до тех пор, пока не будет смыт весь сор (обычно окалина от сварки), который мог попасть в трубу при монтаже. Дождитесь, пока из крана пойдет чистая вода, и закройте кран.
9. Переключите байпас в положение «Сервис» и дайте воде заполнить баллон. Когда баллон наполнится, медленно откройте ближайший кран холодной воды и дождитесь, когда пойдет поток воды без воздуха.
10. Подключите систему к источнику питания. Внимание: все электрические соединения должны быть выполнены в соответствии с местными стандартами.
11. Добавьте воды в реагентный бак до верха воздушного клапана. Вручную переведите управляющий клапан в режим забора солевого раствора, убедитесь, что происходит забор воды из солевого бака.
12. Затем вручную переведите клапан в режим заполнения реагентного бака, убедитесь, что вода поступает в бак с заданной скоростью. Не переключайте управляющий клапан и позвольте клапану автоматически вернуться в положение «Сервис».
13. В положении «Сервис» убедитесь, что уровень воды над решеткой солевого бака – не менее 1 дюйма (2,5 см) (если решетка используется).
14. Заполните солевой бак солью.
15. Процедура запуска завершена. Управление системой теперь будет осуществляться в автоматическом режиме.

3. ЗАПУСК ТАЙМЕРА

Когда управляющий клапан находится в положении «Сервис», можно установить текущее время, запрограммировать управление и запустить немедленную регенерацию в любое время.

3.1. УСТАНОВКА ТЕКУЩЕГО ВРЕМЕНИ.

Индикатор сервиса: Клапан в режиме работы. Точка на дополнительном цикле. Мигающая точка

Установочная клавиша «Вверх»

Клавиша «Дополнительный цикл»

Установочная клавиша «Вниз»

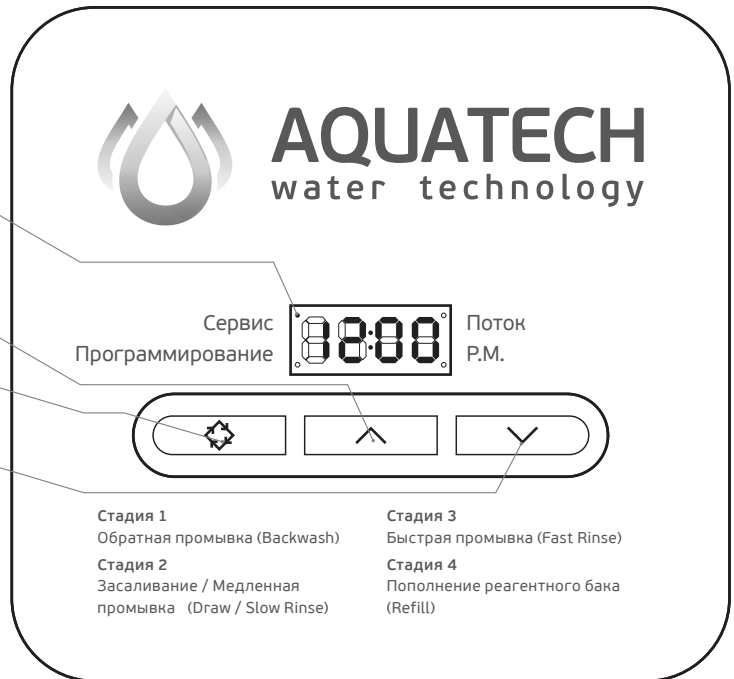
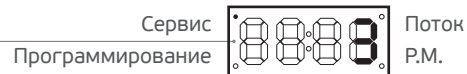


Рис. 2

Оставшиеся до регенерации дни



3.2. ВХОД В РЕЖИМ ПРОГРАММИРОВАНИЯ ТАЙМЕРА.

1. Нажмите и удерживайте в течение 5 секунд ОБЕ установочные клавиши – «Вверх» и «Вниз» для того, чтобы войти в режим программирования.

2. Нажимайте клавишу «Дополнительный цикл» для просмотра всех опций данного режима до выхода из режима программирования и возобновления нормальной эксплуатации.



Рис. 3

В зависимости от выбираемых во время программирования опций некоторые параметры программы могут не отображаться.

3.3. УСТАНОВКА ПАРАМЕТРОВ ПРОГРАММИРОВАНИЯ ТАЙМЕРА.

Индикатор режима программирования: В режиме программирования – горит точка.

Установочная клавиша «Вверх»

Клавиша «Дополнительный цикл»

Установочная клавиша «Вниз»

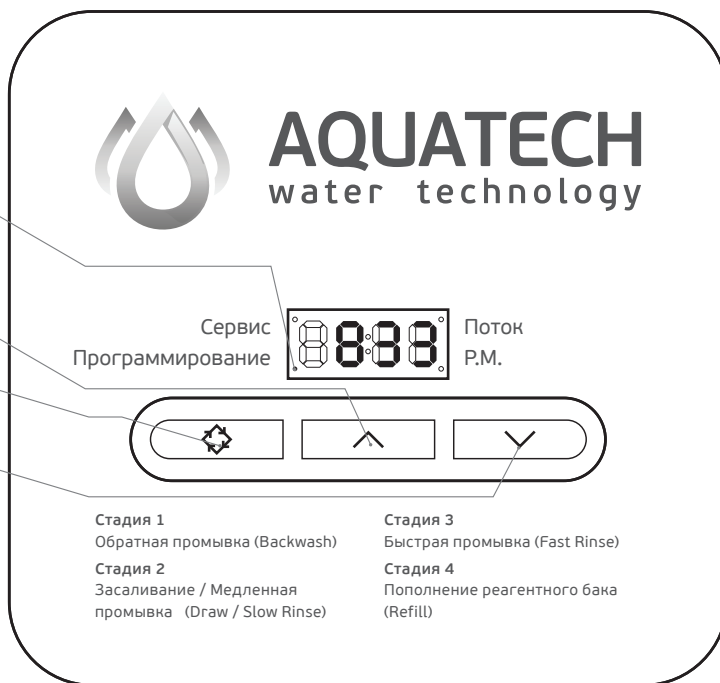
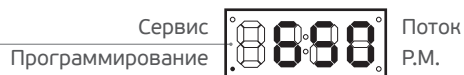
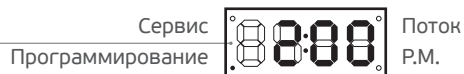


Рис. 4

Первый параметр, появляющийся на дисплее в режиме программирования – Объем очищенной воды. Используя установочные клавиши «Вверх» и «Вниз», установите объем воды, который может пройти через систему до того, как потребуется регенерация. Например:



Нажмите клавишу «Дополнительный цикл». Вторая опция на дисплее в режиме программирования – Время начала Регенерации. Используя клавиши «Вверх», «Вниз» установите время, в которое должна проходить регенерация. Например:



Нажмите клавишу «Дополнительный цикл». Третья опция на дисплее в режиме программирования – Частота Регенерации. Используя клавиши «Вверх», «Вниз» установите максимальное количество дней между регенерациями. Например:



Программирование таймера завершено. Нажмите клавишу «Дополнительный цикл» и выйдите из режима программирования таймера в режим Нормальной эксплуатации.

3.4. ЗАПУСК НЕМЕДЛЕННОЙ РЕГЕНЕРАЦИИ.

Клавиша «Дополнительный цикл»

Запустить Немедленную регенерацию можно несколькими способами:

1. Нажмите и отпустите клавишу «Дополнительный цикл»:

- при опции «Немедленная регенерация» таймер немедленно перейдет к циклу регенерации.
- при опции «Отложенная регенерация» индикатор «Сервиса» начнет сразу же мигать и регенерация начнется в ближайшее установленное для нее время (например, 2 часа ночи)

2. Нажмите клавишу «Дополнительный цикл» и удерживайте ее в течение 5 секунд:

- при опции «Отложенная регенерация» таймер перейдет в цикл регенерации немедленно.

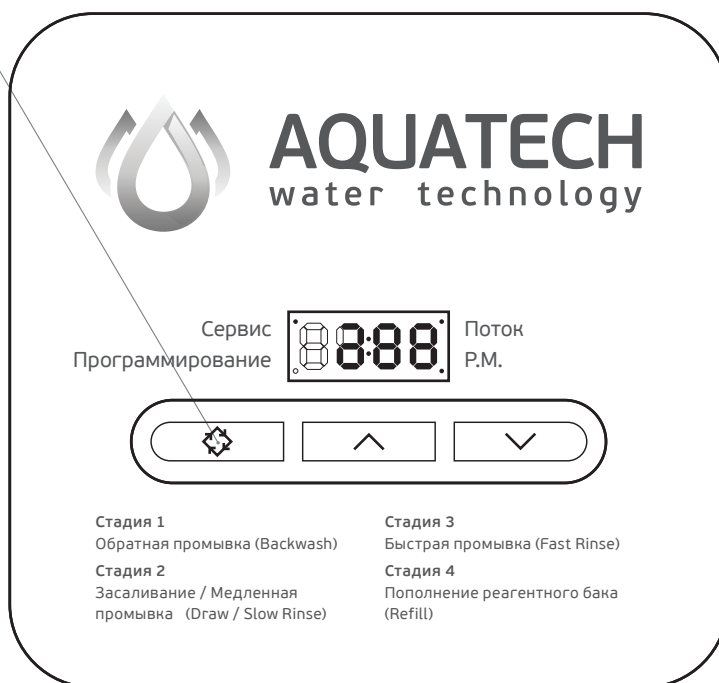
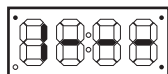


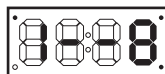
Рис. 5

3.5. ОТОБРАЖЕНИЕ ЦИКЛОВ РЕГЕНЕРАЦИИ

Управляющий клапан в режиме регенерации. Стадия #1

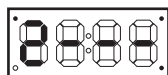


Затем

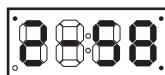


До окончания 1-й стадии регенерации остается менее 9 минут.

Управляющий клапан в режиме регенерации. Стадия #2

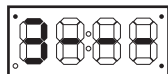


Затем

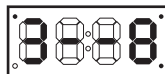


До окончания 2-й стадии регенерации остается менее 59 минут.

Управляющий клапан в режиме регенерации. Стадия #3

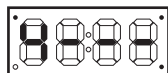


Затем

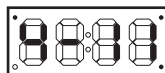


До окончания 3-й стадии регенерации остается менее 9 минут.

Управляющий клапан в режиме регенерации. Стадия #4

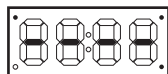


Затем



До окончания 4-й стадии регенерации остается менее 12 минут.

Регенерация завершена. Управляющий клапан возвращается в стадию «Сервис».



Затем



Управляющий клапан возвращается в стадию «Сервис».

3.6. УСТАНОВКА ПРОДОЛЖИТЕЛЬНОСТИ СТАДИЙ РЕГЕНЕРАЦИИ

Клавиша «Дополнительный цикл»

A. Как только управляющий клапан перейдет в стадию регенерации №1, дайте воде стечь в течение 5 минут. Затем вручную установите стадии регенерации у клапана и проверьте работу клапана на каждой из них.

B. Один раз нажмите клавишу «Дополнительный цикл», чтобы перевести клапан во вторую стадию регенерации.

C. Один раз нажмите клавишу «Дополнительный цикл», чтобы перевести клапан на третью стадию регенерации (опционально).

D. Один раз нажмите клавишу «Дополнительный цикл», чтобы перевести клапан на четвертую стадию регенерации (опционально).

E. Один раз нажмите клавишу «Дополнительный цикл», чтобы перевести клапан в режим «Сервис».

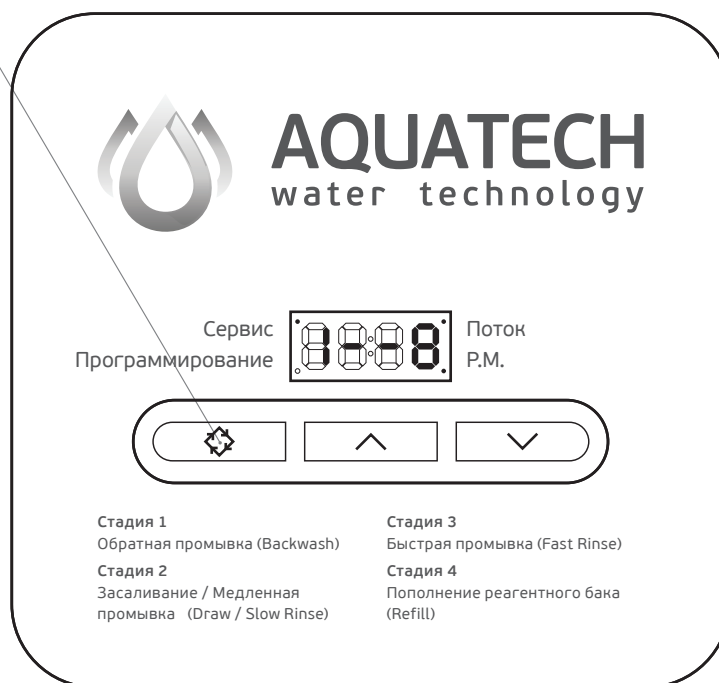


Рис. 6

3.7. ФИНАЛЬНАЯ УСТАНОВКА

После того как вы удостоверитесь, что клапан работает:

A. Добавьте воды до верха воздушного клапана, находящегося в солевом баке. Вручную установите клапан в режим засаливания и позвольте клапану всасывать воду из солевого бака, пока он не остановится. Прим.: воздушный клапан остановит процесс примерно в середине.

B. Затем вручную установите клапан на Заполнение и позвольте клапану вернуться в режим Сервиса автоматически.

C. Когда клапан будет в режиме Сервиса, убедитесь, что над решеткой солевого бака примерно 1.0" воды.

D. Заполните солевой бак таблетированной солью.

E. Настройка закончена, управление теперь может осуществляться автоматически.

4. РАБОТА ТАЙМЕРА

УПРАВЛЯЮЩИЕ КЛАПАНЫ С РЕГЕНЕРАЦИЕЙ ПО ТАЙМЕРУ.

При нормальной эксплуатации текущее время постоянно отображается на дисплее. Контроль осуществляется в нормальном режиме до тех пор, пока количество дней с момента последней регенерации не достигнет параметра «Частота регенерации». Когда это произойдет, цикл регенерации будет инициирован в ближайшее установленное для регенерации время.

УПРАВЛЯЮЩИЕ КЛАПАНЫ С РЕГЕНЕРАЦИЕЙ ПО ВОДОСЧЕТЧИКУ.

При нормальной эксплуатации дисплей показывает попеременно текущее время и оставшийся до регенерации объем. Показателя объема даются в галлонах, литрах или м³ (в зависимости от выбранного режима). По мере использования очищенной воды показатель оставшегося до регенерации объема будет уменьшаться от максимального количества до нуля (или - - -). Когда это произойдет, сразу же будет запущен цикл немедленной регенерации или регенерация будет отложена до установленного для регенерации времени. Точка индикатора потока мигает в зависимости от скорости потока.

Пример: Оставшийся до регенерации объем – 833 галлона



Пример: Оставшейся объем до регенерации – 0 галлонов



КЛАПАНЫ НЕМЕДЛЕННОЙ РЕГЕНЕРАЦИИ С УСТАНОВКОЙ КОЛИЧЕСТВА ДНЕЙ МЕЖДУ РЕГЕНЕРАЦИЯМИ. Как только клапан достигает значения установленного дня после регенерации, цикл регенерации будет запущен незамедлительно. Это произойдет независимо от того, показывает ли "Ноль галлонов" дисплей "Оставшийся объем".

КЛАПАНЫ ОТЛОЖЕННОЙ РЕГЕНЕРАЦИИ С УСТАНОВКОЙ КОЛИЧЕСТВА ДНЕЙ МЕЖДУ РЕГЕНЕРАЦИЯМИ. Как только клапан достигает значения установленного дня после регенерации, цикл регенерации будет запущен в ранее установленное время регенерации. Это произойдет независимо от того, показывает ли "Ноль галлонов" дисплей "Оставшийся объем".

УПРАВЛЕНИЕ ТАЙМЕРОМ ВО ВРЕМЯ РЕГЕНЕРАЦИИ.

Во время регенерации высвечивается специальный «Дисплей регенерации». Дисплей показывает, к какой стадии регенерации приближается клапан или на какой стадии находится и сколько времени остается до окончания данной стадии. Номер стадии мигает на дисплее до тех пор, пока клапан не перейдет на данную стадию. Как только все стадии будут пройдены, клапан вернется в режим «Сервис» и возобновит нормальную работу. Например:

Пример: Менее 6 минут остается в стадии регенерации 1



Если нажать клавишу «Дополнительный цикл», то любая стадия регенерации может быть досрочно прервана с переходом к следующей стадии, после чего возобновится регулярный отсчет времени для каждой стадии.

УПРАВЛЕНИЕ ТАЙМЕРОМ ВО ВРЕМЯ ПРОГРАММИРОВАНИЯ.

Режим программирования таймера возможен только при работающем клапане. Находясь в режиме программирования, таймер будет продолжать нормальное функционирование, следя за использованием воды и поддерживая текущую информацию на всех дисплеях. Все запрограммированные параметры системы сохраняются в постоянной памяти таймера и не зависят от состояния батареи бесперебойного питания.

РАБОТА ТАЙМЕРА ПРИ ОТКЛЮЧЕНИИ ВНЕШНЕГО ПИТАНИЯ.

Во время отключения внешнего питания показатели всех дисплеев и запрограммированные параметры системы будут храниться в памяти до возобновления питания. Таймер будет находиться в нерабочем состоянии и запрограммированная регенерация будет отложена. При возобновлении питания таймер возобновит нормальное функционирование с того момента, когда оно было прервано. Показателем того, что были перебои с электропитанием, служит неправильное текущее время на дисплее.

5. РЕЖИМ ПРОГРАММИРОВАНИЯ «МАСТЕР»

Вход в режим программирования мастер.

Установите текущее время 12:01, затем нажмите и удерживайте в течение 5 секунд обе клавиши «Вверх» и «Вниз» до тех пор, пока на дисплее не появится символ программирования. После входа в режим программирования «Мастер» возможны просмотр и изменение всех параметров программы.

5.1. Формат США/Метрический формат дисплея (U)

Этот дисплей используется для установки желаемого формата. Данный параметр обозначается начальной буквой U. Возможны 3 варианта установки:

U --- 1 для галлонов США.

Метрический формат использует литры или кубические метры и 24-часовой временной формат. Время регенерации исчисляется в десятых долях минуты.

U --- 2 для литров.

U --- 4 для кубических метров.

При помощи клавиш «Вверх» или «Вниз» установите нужные значения.

Нажмите клавишу «Дополнительный цикл» для того, чтобы перейти к следующему параметру.

5.2. Тип регенерации (7)

Нажмите клавишу «Дополнительный цикл». Этот дисплей используется для установки типа регенерации. Данный параметр обозначается начальной цифрой 7. Возможны 3 варианта установки:

Отложенная регенерация по времени. Таймер определит, что требуется регенерация, когда наступит установленное время для регенерации. Установка количества дней между регенерациями определит, в какой день начнется цикл регенерации.

Пример: [7—1]

Немедленная регенерация по объему – управляющий клапан определит, что требуется регенерация, когда оставшийся до регенерации объем упадет до или ниже нуля. Регенерация начнется незамедлительно.

Пример: [7—2]

Отложенная регенерация по объему – управляющий клапан определит, что требуется регенерация, когда оставшийся до регенерации объем воды упадет до или ниже нуля. Регенерация начнется в ближайшее запланированное время.

Пример: [7—3]

При помощи клавиш «Вверх» или «Вниз» установите нужные значения.



⌞ Клавиша «Дополнительный цикл»

Рис. 7

5.3. Максимальный объем очищенной воды

Нажмите клавишу «Дополнительный цикл». Данный дисплей используется для установки параметра объема очищенной воды, когда он достигает 10000 галлонов/литров, который может быть произведен системой до того, как потребуются регенерация. Данный параметр обозначается начальной буквой (t). После того, как установлен тип регенерации «Немедленная регенерация по объему», программное устройство автоматически вычислит резервный объем и вычтет этот показатель из полного объема системы. Данный дисплей не отображается в режиме Регенерации по времени.

Пример: Регенерация каждые 30000 галлонов или литров [t-30] (t=1000)

При помощи клавиш «Вверх» или «Вниз» установите нужные значения.

5.4. Объем очищенной воды (без кода на дисплее)

Нажмите клавишу «Дополнительный цикл». Данный дисплей используется для установки объема очищенной воды (галлоны/литры), который может быть произведен системой до того, как потребуются регенерация. В случае отложенной регенерации по объему программное устройство определит резервный объем и вычтет этот показатель из полного объема очищенной воды. Данный дисплей не отображается в режиме Регенерации по времени.

Пример: Регенерация каждые 700 галлонов или литров [700]

При помощи клавиш «Вверх» или «Вниз» установите нужные значения.

5.5. Время регенерации (без кода на дисплее)

Нажмите клавишу «Дополнительный цикл». Данный дисплей позволяет установить время регенерации. Данный параметр обозначается немигающим двоеточием между двумя наборами цифр. Установите желаемое время суток для регенерации, если это необходимо. Данный дисплей не отображается в режиме немедленной регенерации по объему.

Пример: Регенерация в 2 часа ночи [2 : 00] (А.М. индикатор не горит)

При помощи клавиш «Вверх» или «Вниз» установите нужные значения.

5.6. Количество дней между регенерациями (А)

Нажмите клавишу «Дополнительный цикл». Данный дисплей используется для установки максимального времени (дней) в течение которого система может функционировать без регенерации. Данный параметр обозначается начальной буквой А. Если выбран режим немедленной регенерации по объему, регенерация начнется в тот же момент времени, что и последний цикл регенерации. Если выбран режим отложенной регенерации по времени или объему, то регенерация начнется в установленное время. Нажав на OFF в списке настроек, Вы можете отменить данную функцию со всеми типами регенерации, за исключением регенерации по времени, где данная функция обязательна.

Пример: Регенерация каждые 7 дней [A -- 7] используется для режимов отложенной или немедленной регенерации по таймеру;

Опция отключена [A OFF] для режимов отложенной или немедленной регенерации по объему.

При помощи клавиш «Вверх» или «Вниз» установите нужные значения.

5.7. Программирование стадий цикла регенерации (1) (2) (3) (4) (5) (6)

Нажмите клавишу «Дополнительный цикл». Следующие 2-4 дисплея отражают последовательность установок для программирования Цикла Регенерации. Возможно программирование до 4 стадий. Каждый дисплей используется для программирования длительности в минутах (или десятых долях минуты – в метрической системе) каждой из стадий цикла регенерации. Номер программируемой стадии будет отображаться на дисплее. Можно пропустить стадию регенерации, установив дисплей на 0, можно закончить регенерацию, установив номер стадии, следующей за последней активной стадией, в позицию OFF.

Пример: Цикл регенерации, стадия 1 – 8 минут - [1 -- 8]

Цикл регенерации, стадия 3 – пропущена - [3 -- 0]

При помощи клавиш «Вверх» или «Вниз» установите нужные значения.

5.8. Тип водосчетчика (F)

Нажмите клавишу «Дополнительный цикл». Следующий дисплей используется для установки размеров измерителя расхода жидкости (типа водосчетчика). В начале данного параметра располагается буква F. Данный дисплей позволяет установить необходимое количество импульсов, генерируемых измерителем расхода на каждый галлон/литр протекающей воды. Данный дисплей не отображается в режиме немедленной регенерации по времени.

Пример: [F 1 3 1] – ¾ турбина для формата США

[F 34.6] – ¾ турбина для метрического формата

При помощи клавиш «Вверх» или «Вниз» установите нужные значения.

5.9. Тип клапана (o)

Нажмите клавишу «Дополнительный цикл». Данный дисплей позволяет установить тип клапана, используемого с таймером. Данный параметр обозначается начальной буквой (o). Существует 2 возможные опции, первая из них – обязательна.

Пример: [o -- 1] – обязательная опция

[o -- 2] – не применяется при программировании

При помощи клавиш «Вверх» или «Вниз» установите нужные значения.

5.10. Выход из данной опции установок

Нажимайте клавишу «Дополнительный цикл» по одному разу на каждый дисплей до тех пор, пока все они не будут просмотрены. После этого произойдет выход из режима программирования и возобновится нормальное функционирование.

Переустановка постоянной памяти программ - ПЕРЕЗАГРУЗКА.

А. Частичная перезагрузка: Нажмите и удерживайте клавиши «Вверх» и «Вниз» в течение 25 секунд или до того момента, когда дисплей текущего времени не переустановится на 12:00 pm. Все настройки, кроме остающегося до регенерации объема воды и/или числа дней после последней регенерации, будут переустановлены на значения по умолчанию – заводские настройки. Затем необходимо будет переустановить программирование таймера.

В. Полная перезагрузка: Отключите питание таймера. Нажмите клавишу «Дополнительный цикл» и, удерживая ее, включите питание вновь. При этом все параметры системы, включая параметры диагностики, будут возвращены к заводским установкам.

**ПОЛНАЯ ПРОГРАММА (РЕКОМЕНДУЕТСЯ ДЛЯ СПЕЦИАЛИСТОВ)
РЕГЕНЕРАЦИЯ ПО ВОДОСЧЕТЧИКУ.**

Табл. 1

Изменяемые параметры	Кнопка	Примечание	На дисплее	Индикатор
Ввод кода (код – время 12:01)	Вверх / Вниз	Установить время 12:01	12:01	Горит «Сервис»
Вход в режим программирования	Вверх / Вниз	Нажать обе кнопки одновременно, держать 5 секунд	Сначала время 12:01, затем U-4 (например)	Загорается «Программирование» гаснет «Сервис»
Выбор формата единицы объема [U—1] - объем в галлонах [U—2] - объем в литрах [U—4] - объем в кубических метрах	Вверх / Вниз	Следует установить U—2	U—2 (пример – метрический формат, объем в литрах	Горит «Программирование»
Переход к следующему параметру	Доп. цикл	Нажать и отпустить	7--1 (например)	Горит «Программирование»
Режим регенерации: [7—1]-отложенная по таймеру [7—2]-немедленная по объему [7—3]-отложенная по объему	Вверх /Вниз	Следует установить [7—3]	7--3	Горит «Программирование»
Переход к следующему параметру	Доп. цикл	Нажать и отпустить	2800 (пример)	Горит «Программирование»
Объем воды в литрах	Вверх /Вниз	Устанавливается в зависимости от размера баллона	2800 (пример)	Горит «Программирование»
Переход к следующему параметру	Доп. цикл	Нажать и отпустить	2:00 (пример)	Горит «Программирование»
Время начала регенерации (только для режима отложенной регенерации)	Вверх /Вниз	Установить требуемое время выхода на регенерацию	2:00 (пример)	Горит «Программирование»
Переход к следующему параметру	Доп. цикл	Нажать и отпустить	A OFF (пример)	Горит «Программирование»
Частота принудительной регенерации A -7-регенерация один раз в заданное количество суток A OFF-опция отключена	Вверх / Вниз	Следует установить A -14	A -14 (пример)	Горит «Программирование»
Переход к следующему параметру	Доп. цикл	Нажать и отпустить	1 10.0 (например)	Горит «Программирование»
Продолжительность 1 стадии регенерации – обратной промывки	Вверх / Вниз	Может вводиться до десятых долей секунд	1 10.0 (пример 10 минут)	Горит «Программирование»
Переход к следующему параметру	Доп. цикл	Нажать и отпустить	2 40.0 (например)	Горит «Программирование»
Продолжительность 2 стадии регенерации – промывка рассолом	Вверх / Вниз	Может вводиться до десятых долей секунд	2 40.0 (пример 40 минут)	Горит «Программирование»
Переход к следующему параметру	Доп. цикл	Нажать и отпустить	3 5.0 (например)	Горит «Программирование»
Продолжительность 3 стадии регенерации – быстрая промывка	Вверх/Вниз	Может вводиться до десятых долей секунд	3 5.0 (пример 5 минут)	Горит «Программирование»
Переход к следующему параметру	Доп. цикл	Нажать и отпустить	4 10.0 (например)	Горит «Программирование»
Продолжительность 4 стадии регенерации – заполнение реагентного бака	Вверх / Вниз	Может вводиться до десятых долей секунд	4 10 (пример 10 минут)	Горит «Программирование»
Переход к следующему параметру	Доп. цикл	Нажать и отпустить	5 -OFF (например)	Горит «Программирование»
Продолжительность 5стадии регенерации (выключена в данной модели)	Вверх/Вниз	Может вводиться до десятых долей секунд	5 -12 (пример 12 минут)	Горит «Программирование»
Переход к следующему параметру	Доп. цикл	Нажать и отпустить	F34.6 (пример)	Горит «Программирование»
Характеристика счетчика: F34.6	Вверх/Вниз	Следует установить F34.6	F34.6	Горит «Программирование»
Переход к следующему параметру	Доп. цикл	Нажать и отпустить	0--1 (пример)	Горит «Программирование»
Тип управляющего клапана 0--1	Вверх/Вниз	Следует установить 0--1	0--1 (пример 0—1)	Горит «Программирование»
Выход из режима программирования	Доп. цикл	Нажать и отпустить	Текущее время	Загорается «Сервис»

**ПОЛНАЯ ПРОГРАММА (РЕКОМЕНДУЕТСЯ ДЛЯ СПЕЦИАЛИСТОВ)
РЕГЕНЕРАЦИЯ ПО ТАЙМЕРУ**

Табл. 2

Изменяемые параметры	Кнопка	Примечание	На дисплее	Индикатор
Ввод кода (код – время 12:01)	Вверх / Вниз	Установить время 12:01	12:01	Горит «Сервис»
Вход в режим программирования	Вверх / Вниз	Нажать обе кнопки одновременно, держать 5 секунд	Сначала время 12:01, затем U-4 (например)	Загорается «Программирование» гаснет «Сервис»
Выбор формата единицы объема [U—1] - объем в галлонах [U—2] - объем в литрах [U—4] - объем в кубических метрах	Вверх / Вниз	Следует установить U—2	U—2 (пример – метрический формат, объем в литрах)	Горит «Программирование»
Переход к следующему параметру	Доп. цикл	Нажать и отпустить	7--1 (например)	Горит «Программирование»
Режим регенерации: [7—1]-отложенная по таймеру [7—2]-немедленная по объему [7—3]-отложенная по объему	Вверх / Вниз	Следует установить [7—1]	7--1	Горит «Программирование»
Время начала регенерации (только для режима отложенной регенерации)	Вверх / Вниз	Установить требуемое время выхода на регенерацию	2:00 (пример)	Горит «Программирование»
Переход к следующему параметру	Доп. цикл	Нажать и отпустить	A --3 (пример)	Горит «Программирование»
Частота принудительной регенерации A –3-регенерация один раз в заданное количество суток A OFF-опция отключена	Вверх / Вниз	Следует установить требуемую частоту регенерации	A –5 (пример)	Горит «Программирование»
Переход к следующему параметру	Доп. цикл	Нажать и отпустить	1 10.0 (например)	Горит «Программирование»
Продолжительность 1 стадии регенерации – обратной промывки	Вверх / Вниз	Может вводиться до десятых долей секунд	1 10.0 (пример 10 минут)	Горит «Программирование»
Переход к следующему параметру	Доп. цикл	Нажать и отпустить	2 40.0 (например)	Горит «Программирование»
Продолжительность 2 стадии регенерации – промывка рассолом	Вверх / Вниз	Может вводиться до десятых долей секунд	2 40.0 (пример 40 минут)	Горит «Программирование»
Переход к следующему параметру	Доп. цикл	Нажать и отпустить	3 5.0 (например)	Горит «Программирование»
Продолжительность 3 стадии регенерации – быстрая промывка	Вверх/Вниз	Может вводиться до десятых долей секунд	3 5.0 (пример 5 минут)	Горит «Программирование»
Переход к следующему параметру	Доп. цикл	Нажать и отпустить	4 10.0 (например)	Горит «Программирование»
Продолжительность 4 стадии регенерации – заполнение реагентного бака	Вверх / Вниз	Может вводиться до десятых долей секунд	4 10.0 (пример 10 минут)	Горит «Программирование»
Переход к следующему параметру	Доп. цикл	Нажать и отпустить	5 -OFF (например)	Горит «Программирование»
Продолжительность 5 стадии регенерации (выключена в данной модели)	Вверх/Вниз	Может вводиться до десятых долей секунд	5 -12 (пример 12 минут)	Горит «Программирование»
Переход к следующему параметру	Доп. цикл	Нажать и отпустить	F35.1 (пример)	Горит «Программирование»
Характеристика счетчика: F34.6	Вверх/Вниз	Следует установить F34.6	F34.6	Горит «Программирование»
Переход к следующему параметру	Доп. цикл	Нажать и отпустить	0--1 (пример)	Горит «Программирование»
Тип управляющего клапана 0--1	Вверх/Вниз	Следует установить 0--1	0--1 (пример 0—1)	Горит «Программирование»
Выход из режима программирования	Доп. цикл	Нажать и отпустить	Текущее время	Загорается «Сервис»

**ПОЛНАЯ ПРОГРАММА (РЕКОМЕНДУЕТСЯ ДЛЯ СПЕЦИАЛИСТОВ)
РЕГЕНЕРАЦИЯ ПО ТАЙМЕРУ - ФИЛЬТР**

Табл. 3

Изменяемые параметры	Кнопка	Примечание	На дисплее	Индикатор
Ввод кода (код – время 12:01)	Вверх / Вниз	Установить время 12:01	12:01	Горит «Сервис»
Вход в режим программирования	Вверх / Вниз	Нажать обе кнопки одновременно, держать 5 секунд	Сначала время 12:01, затем U-4 (например)	Загорается «Программирование» гаснет «Сервис»
Выбор формата единицы объема [U—1] - объем в галлонах [U—2] - объем в литрах [U—4] - объем в кубических метрах	Вверх / Вниз	Следует установить U—2	U—2 (пример – метрический формат, объем в литрах)	Горит «Программирование»
Переход к следующему параметру	Доп. цикл	Нажать и отпустить	7--1 (например)	Горит «Программирование»
Режим регенерации: [7—1]-отложенная по таймеру [7—2]-немедленная по объему [7—3]-отложенная по объему	Вверх / Вниз	Следует установить [7—1]	7--1	Горит «Программирование»
Время начала регенерации (только для режима отложенной регенерации)	Вверх / Вниз	Установить требуемое время выхода на регенерацию	2:00 (пример)	Горит «Программирование»
Переход к следующему параметру	Доп. цикл	Нажать и отпустить	A --3 (пример)	Горит «Программирование»
Частота принудительной регенерации A --3-регенерация один раз в заданное количество суток A OFF-опция отключена	Вверх / Вниз	Следует установить требуемую частоту регенерации	A --5 (пример)	Горит «Программирование»
Переход к следующему параметру	Доп. цикл	Нажать и отпустить	1 10.0 (например)	Горит «Программирование»
Продолжительность 1 стадии регенерации – обратной промывки	Вверх / Вниз	Может вводиться до десятых долей секунд	1 10.0 (пример 10 минут)	Горит «Программирование»
Переход к следующему параметру	Доп. цикл	Нажать и отпустить	2 40.0 (например)	Горит «Программирование»
Продолжительность 2 стадии регенерации – промывка рассолом (установить – 0- выключена в данной модели)	Вверх / Вниз	Может вводиться до десятых долей секунд	2 0.0 (пример 40 минут)	Горит «Программирование»
Переход к следующему параметру	Доп. цикл	Нажать и отпустить	3 5.0 (например)	Горит «Программирование»
Продолжительность 3 стадии регенерации – быстрая промывка	Вверх / Вниз	Может вводиться до десятых долей секунд	3 5.0 (пример 5 минут)	Горит «Программирование»
Переход к следующему параметру	Доп. цикл	Нажать и отпустить	4 10.0 (например)	Горит «Программирование»
Продолжительность 4 стадии регенерации – заполнение реагентного бака -выключена в данной модели)	Вверх / Вниз	Может вводиться до десятых долей секунд	4 OFF (например)	Горит «Программирование»
Переход к следующему параметру	Доп. цикл	Нажать и отпустить	5 -OFF (например)	Горит «Программирование»
Продолжительность 5 стадии регенерации (выключена в данной модели)	Вверх / Вниз	Может вводиться до десятых долей секунд	5 -12 (пример 12 минут)	Горит «Программирование»
Переход к следующему параметру	Доп. цикл	Нажать и отпустить	F35.1 (пример)	Горит «Программирование»
Характеристика счетчика: F34.6		Следует установить F34.6	F34.6	Горит «Программирование»
Переход к следующему параметру	Доп. цикл	Нажать и отпустить	0--1 (пример)	Горит «Программирование»
Тип управляющего клапана 0--1	Вверх / Вниз	Следует установить 0--1	0--1 (пример 0—1)	Горит «Программирование»
Выход из режима программирования	Доп. цикл	Нажать и отпустить	Текущее время	Загорается «Сервис»

Примечание:

Установите текущее время 12:01 PM

Нажмите и удерживайте клавиши «Вверх» и «Вниз» в течение 5 секунд.

Нажимайте клавишу «Дополнительный цикл» по одному разу на каждом дисплее до тех пор, пока все они не будут просмотрены и нормальное функционирование не будет возобновлено.

Дисплеи установок могут быть изменены путем нажатия клавиш «Вверх» или «Вниз».

В зависимости от программирования текущего клапана некоторые дисплеи могут быть недоступны для просмотра или установки.

Совет: завершите программирование и переустановите текущее время.

КОДЫ ОШИБОК

Примечание: коды ошибок появляются на рабочем дисплее.

Табл. 4

Код ошибки	Возможная причина	Восстановление и переустановка
[Err 0]	Поломка механизма, задающего время, при переходе клапана к стадии №1	Отключите систему от электропитания. Когда система будет включена снова - коды ошибок Err исчезнут. Если причина, вызвавшая появление кода ошибок, не устранена, коды опять появятся на дисплее. Больше не пытайтесь устранить проблему.
[Err 1]	Поломка механизма, задающего время, при переходе клапана к стадии №2, 3, 4	
[Err 2]	Поломка переключателя	

6. РАЗМЕРЫ БЛОКА УПРАВЛЕНИЯ

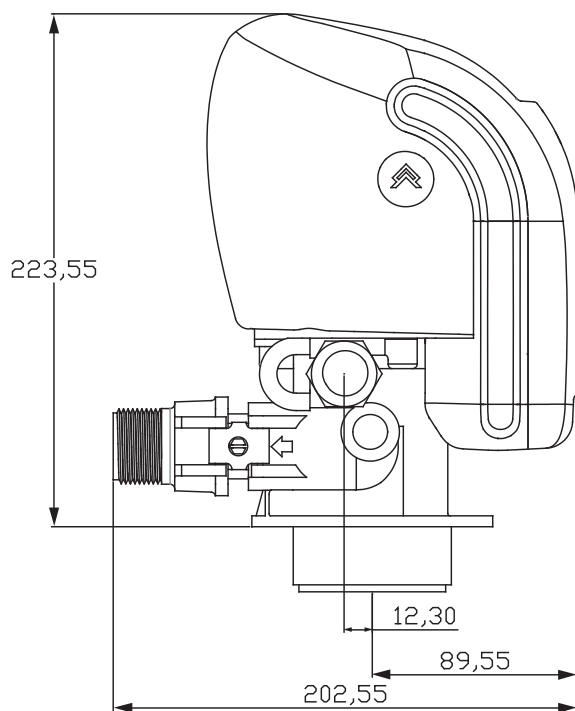
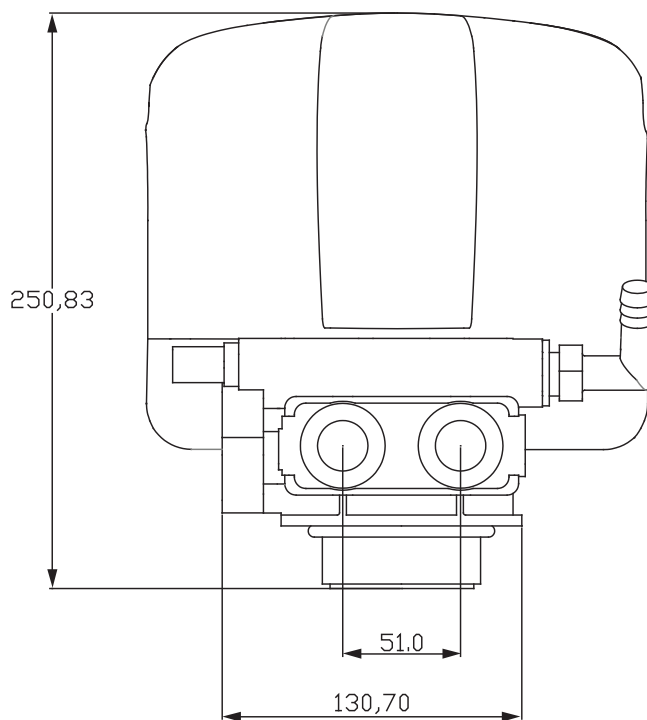
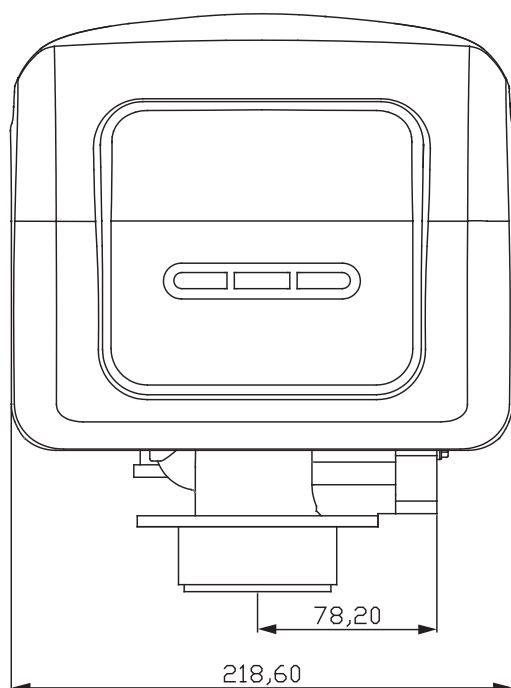
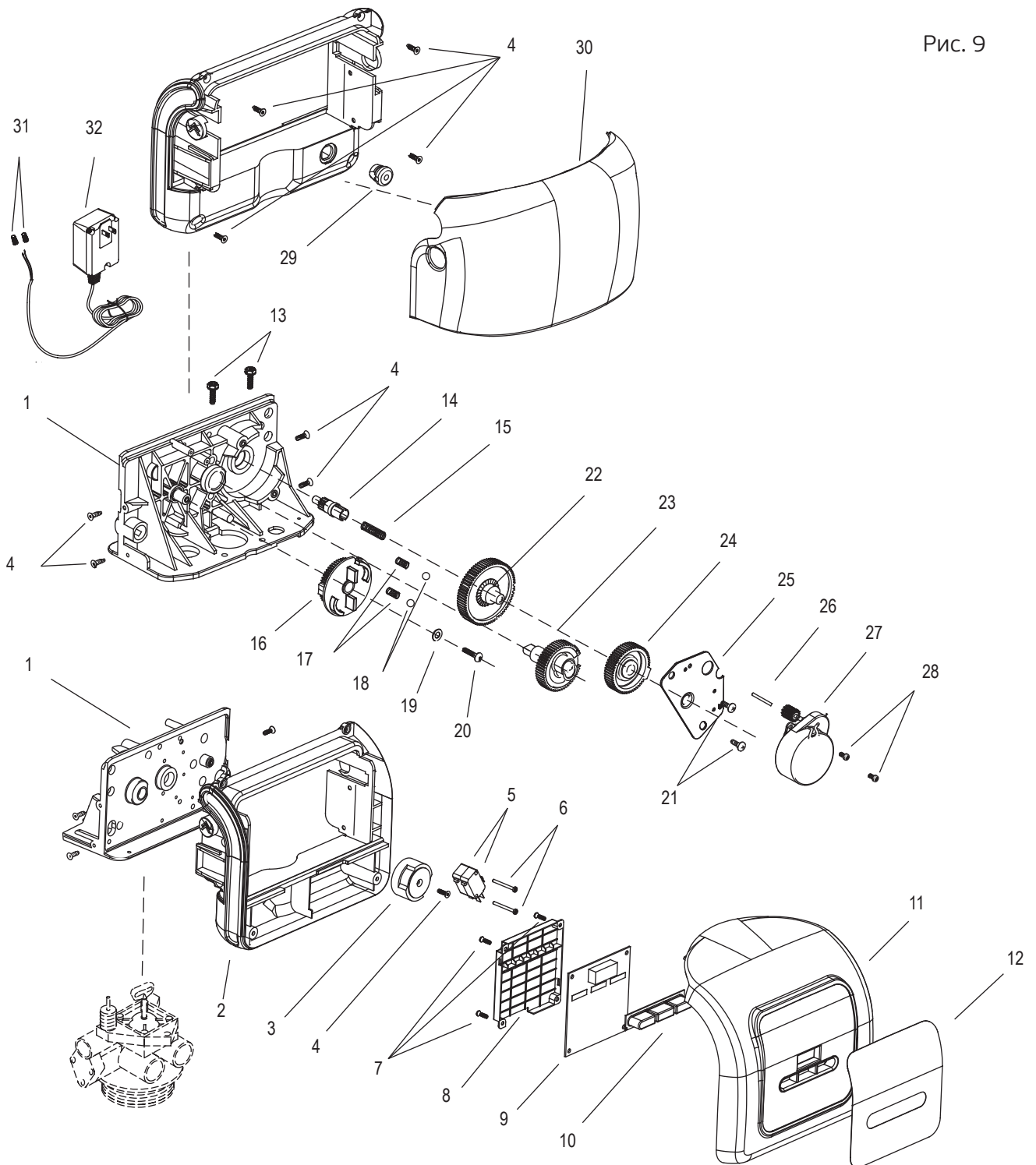


Рис. 8



7. УСТРОЙСТВО БЛОКА ПРИВОДА

Рис. 9



Пояснения в Табл. 5

Табл. 5

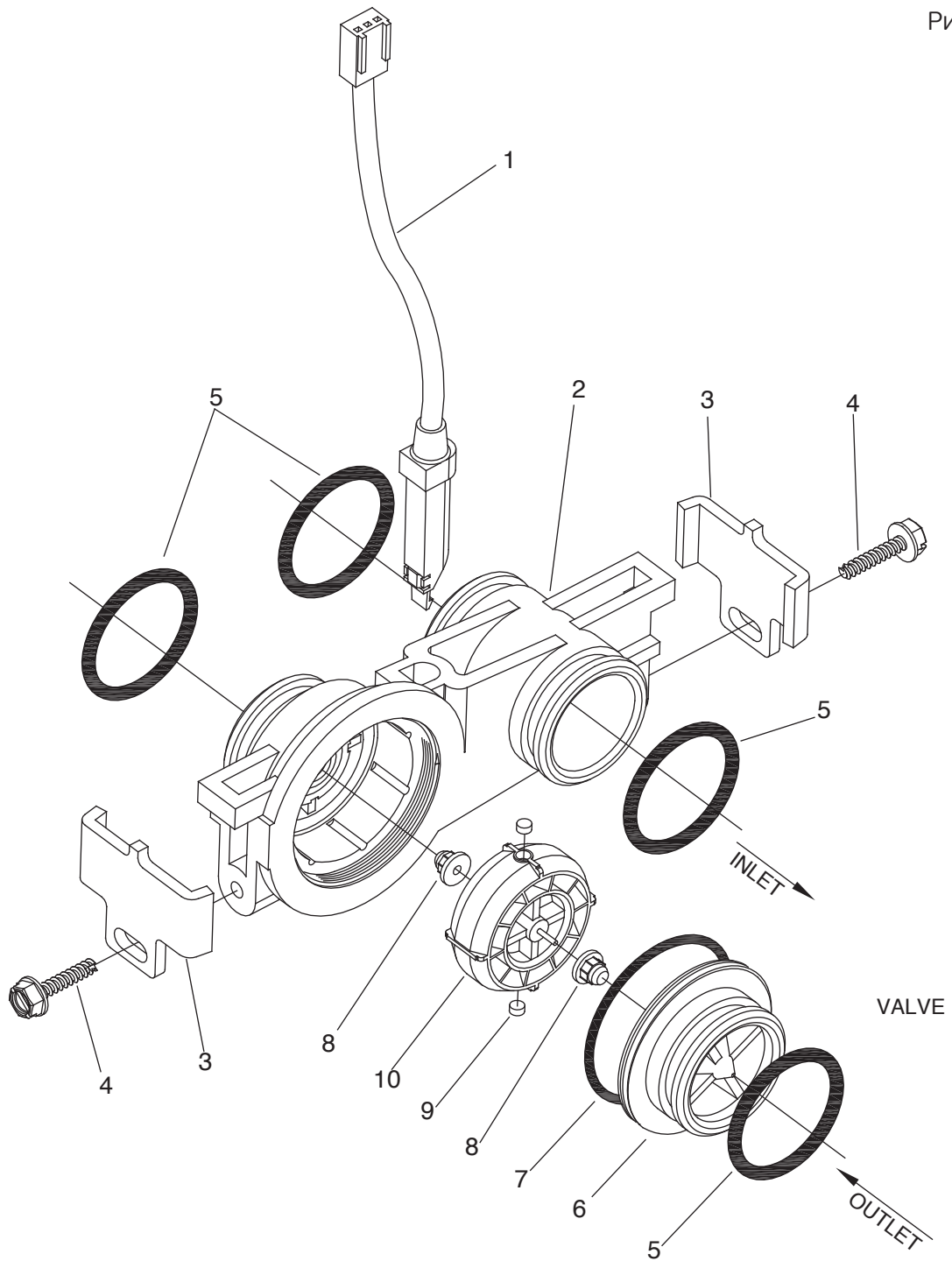
№ по порядку	Количество	Артикул производителя	Названия
1	1	051-00387-00	Основание блока привода
2	1	051-00388-00	Крышка, окно
3	1	051-00380-00	Кулачок
4	9	066-00053-00	Винт 06-20x3/4
5	2	043-00000-00	Микропереключатель
6	2	066-00000-00	Винт 04-40x1,125
7	4	066-00051-00	Винт 2,5x8
8	1	051-00297-00	Крышка печатной платы
9	1	036-00007-00	Плата
10	1	054-00000-00	Клавиша передней панели
11	1	051-00386-00	Лицевая крышка
12	1	069-01138-00 069-01140-00	Лицевая панель
13	2	066-00018-00	Крепеж
14	1	057-00016-00	Промежуточная шестерня
15	1	058-00012-00	Пружинное промежуточное колесо
16	1	057-00034-00	Кулачковый солевой клапан
17	2	058-00002-00	Пружинный фиксатор главной передачи
18	1	078-00008-00	Шар – 0,25 дюйма диаметр
19	1	078-00009-00	Шайба – солевой кулачок
20	1	066-00014-00	Винт 06-20x3/4
21	1	066-00002-00	Винт
22	1	057-00014-01	Промежуточная передача
23	1	057-00033-00	Главный привод
24	1	057-00035-00	Ведущий привод
25	1	052-00034-00	Пластина крепления двигателя
26	1	068-00008-00	Вал двигателя
27	1	053-00023-00	Двигатель
28	1	066-00011-00	Крепежные винты
29	1	078-00003-00	Компенсатор натяжения
30	1	051-00389-00	Задняя сторона крышки
31	4	078-00004-00	Гайка
32	1	047-00011-01	Трансформатор 120В/60Гц
		042-00000-00	Трансформатор 220В/50Гц
		042-00001-00	Трансформатор 120В/60Гц

Табл. 6

№ по порядку	Количество	Артикул производителя	Названия
1	1	051-00379-00	Корпус клапана, 5000
2	1	099-00143-00	Система инжекторов R.F.C.
3	1	051-00021-00	Крышка солевой линии
4	2	066-00004-00	Винт 10-24
5	1	051-00013-00	Крышка блока инжекторов
6	2	060-00003-00	Уплотнительная прокладка
7	1		Инжектор
8	1	051-00015-00	Плуг инжектора
9	2	060-00002-00	Уплотнительное кольцо AS-010
10	1	075-00001-00	Сетка инжектора
11	1	060-00001-00	Уплотнение инжектора
12	1	060-00048-00	Уплотнительное кольцо 26x3 мм
13	1	060-00070-00	Уплотнительное кольцо AS-338
14	1	051-00227-00	Установочная пластина
15	1	051-00031-00	Фиксатор держателя DLFC
16	1		Диафрагма DLFC (до 7 GPM, указать раз.)- тарированная шайба
17	1	060-00010-00	Уплотнительное кольцо AS-017
18	1	051-00030-00	Держатель DLFC, пластик (до 7 GPM)
19	1	051-00022-00	Фитинг дренажа угловой (DLFC до 7GPM)
20	1	051-00010-00	Концевой сепаратор
21	4	051-00017-00	Сепаратор плунжера (система уплотнительных колец и прокладок)
22	6	060-00020-00	Уплотнительное кольцо плунжера
23	1	052-00214-00	Плунжер
24	1	051-00011-00	Держатель штока плунжера
25	1	051-00041-00	Крышка кольца квадратного сечения
26	1	051-00040-00	Торцевая заглушка
27	1	052-00035-00	Заглушка плунжера в сборе
28	1	052-00213-00	Шток плунжера
29	1	068-00004-00	Заклепка плунжера
30	1	052-00230-00	Винт 06-20x1/2
31	1	052-00312-00	Уплотнительное кольцо
32	1	066-00002-00	Пластина плунжера
33	3	066-00017-00	Винт, заглушка плунжера
34	1	060-00011-00	Кольцо квадратного сечения
35	1	099-00048-00	Солевая система BLFC В сборе
36	1	051-00038-00	Заглушка фильтрации
37	1	051-00039-00	Заглушка солевого клапана
38	2	060-00007-00	Уплотнительное кольцо AS-015
39	1	060-00008-00	Уплотнительное кольцо
40	2	051-00019-00	Переходная муфта
41	4	060-00004-00	Уплотнительное кольцо AS-119
42	2	052-00028-00	Сноба
43	2	066-00006-00	Винт 08-18x9/16

9. УСТРОЙСТВО ТУРБИННОГО СЧЕТЧИКА 3/4"

Рис. 11



Пояснения в Табл. 7

Табл. 7

№ по порядку	Количество	Артикул производителя	Названия
1	1	047-00000-00	Датчик счетчика с кабелем
2	1	051-00034-00	Корпус водосчетчика
3	2	052-00029-00	Скоба крепления счетчика
4	2	066-00045-00	Винт, 8-18 X 9/16
5	4	060-00004-00	Уплотнительное кольцо AS-119
6	1	051-00037-00	Крыльчатка
7	1	060-00015-00	Уплотнительное кольцо AS-028
8	2	051-00035-00	Турбина подшипника
9	2	047-00002-00	Магнитные вставки
10	1	051-00036-00	Турбина

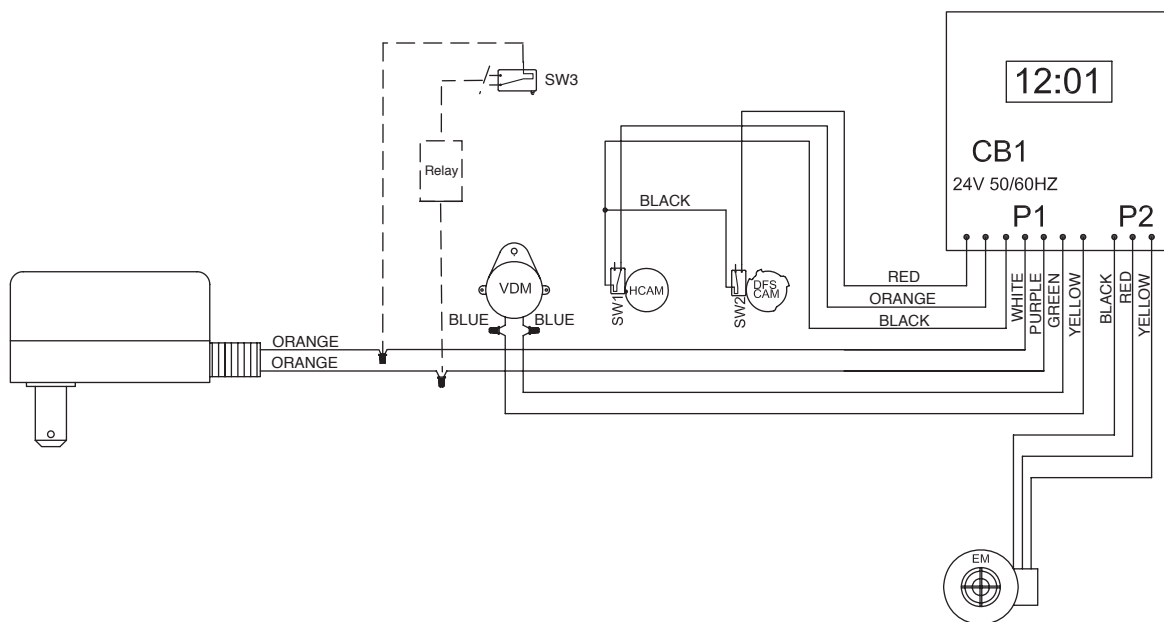


Рис. 12

10. ИНСТРУКЦИЯ ПО ОБСЛУЖИВАНИЮ

А. ЗАМЕНА СОЛЕВОГО КЛАПАНА, ИНЖЕКТОРОВ И ЭКРАНА

1. Отключите водоснабжение установки очистки:

А) Если установка очистки воды оснащена системой байпаса с тремя клапанами, то сначала откройте клапан на линии байпаса, а затем закройте клапаны на входе и выходе фильтра.

В) Если установка очистки воды имеет встроенный клапан байпаса, переведите его в позицию байпаса.

С) Если рядом с входным отверстием фильтра находится только запорный клапан, закройте его.

2. Уменьшите давление воды в фильтре путем принудительного перевода таймера в позицию обратной промывки. Затем верните таймер в позицию «Сервис».

3. Отсоедините шнур питания от розетки.

4. Отсоедините солевую трубу и присоединения дренажной линии от корпуса инжектора.

5. Удалите 2 крепежных винта корпуса инжектора. Инжектор и солевой модуль теперь могут быть отсоединены от управляющего клапана. Удалите и выбросьте уплотнительные кольца солевого корпуса.

6А. Замена солевого клапана.

1. Вытащите солевой клапан из корпуса инжектора, удалите и выбросьте уплотнительные кольца у основания отверстия солевого клапана.

2. Нанесите силиконовую смазку на уплотнительное кольцо нового клапана и вставьте клапан в отверстие, буртик втулки должен оказаться вровень с корпусом инжектора.

6В. Замена инжекторов и экрана.

1. Снимите крышку инжектора и экран, удалите уплотнительные кольца. Удалите носик и инжектор из корпуса.

2. Установите новый инжектор, убедитесь, что он плотно прилегает. Установите новый экран.

3. Нанесите силиконовую смазку на новое уплотнительное кольцо и наденьте его на овальное расширение на крышке инжектора.

7. Нанесите силиконовую смазку на 3 новых уплотнительных кольца и наденьте на 3 выпуклости на корпусе инжектора.

8. Вставьте винты сквозь крышку инжектора и сам инжектор. Поместите эту сборку в отверстия в колбе таймера и парные отверстия в корпусе клапана. Затяните винты.

9. Присоедините заново солевую трубу и дренажную линию.

10. Установите клапаны байпаса или клапаны на входе в нормальное положение «Сервис». Теперь следует подать давление воды на фильтр и все линии байпаса должны быть отключены.

11. Проверьте, нет ли протечек в местах уплотнений. Проверьте дренажное уплотнение, переведя таймер в позицию обратной промывки.

12. Подсоедините электрический шнур к розетке.

13. Вручную установите текущую дату и нужный цикл клапана. Убедитесь, что управляющий клапан установлен обратно в позицию «Сервис».

14. Убедитесь, что в солевом баке достаточное количество соли.

15. В случае жесткой воды запустите цикл регенерации вручную.

В. ЗАМЕНА ТАЙМЕРА

1. Прделайте операции А.1 – А.3

2. Снимите заднюю крышку управляющего клапана. Снимите переднюю крышку управляющего клапана. Отсоедините сигнальный провод кожуха измерительного устройства от передней крышки и запитайте его через управляющий клапан.

3. Отсоедините винт и шайбу приводной вилки. Удалите крепежные винты таймера. После этого возможно вытащить весь блок таймера.

4. Поставьте новый таймер сверху на клапан. Убедитесь, что направляющий штифт главного привода входит в отверстие в приводной вилке.

5. Замените крепежные винты таймера. Замените винт и шайбу приводной вилки. Замените сигнальный провод измерительного устройства.

6. Верните байпас и/или клапан управление в позицию «Сервис». Затем поднимите давление воды в установке очистки и убедитесь, что все линии байпаса отключены.

7. Установите заднюю крышку управляющего клапана.

8. Прделайте операции А 12 – А 15.

С. ЗАМЕНА ПОРШНЯ В СБОРЕ

1. Прделайте операции А.1 – А.3.

2. Снимите заднюю крышку управляющего клапана. Снимите переднюю крышку управляющего клапана. Отсоедините сигнальный провод кожуха измерительного устройства от передней крышки и запитайте его через управляющий клапан.

3. Отсоедините винт и шайбу приводной вилки. Снимите крепежные винты таймера. После этого возможно вытащить весь блок таймера. Снимите прижимную планку торцевой заглушки.

4. Потяните вверх за край поршня до тех пор, пока поршень не выйдет из клапана.

5. Убедитесь, что все прокладки и уплотнения на месте, и никакие чужеродные предметы не препятствуют работе клапана.

6. Возьмите новый поршень в сборе и установите его в клапан с помощью торцевой заглушки. Осторожно поверните вилку по часовой стрелке для того, чтобы выровнять ее по отношению к ведущему механизму. Замените прижимную планку торцевой заглушки.

7. Поместите таймер сверху на клапан. Убедитесь, что штырь привода на главной передаче совпадает с пазом на приводной вилке.

8. Замените крепежные винты таймера. Замените винт и шайбу приводной вилки.

9. Верните байпас и клапан управления в позицию «Сервис». Теперь поднимите давление воды в установке очистки и убедитесь, что все линии байпаса отключены.

10. Установите заднюю крышку управляющего клапана.

11. Прделайте операции А12-А15.

D. ЗАМЕНА ПРОКЛАДОК И УПЛОТНЕНИЙ

1. Прочтите операции А.1 – А.3.
2. Снимите заднюю крышку управляющего клапана. Снимите переднюю крышку управляющего клапана. Отсоедините сигнальный провод кожуха измерительного устройства от передней крышки и запитайте его через управляющий клапан.
3. Отсоедините винт и шайбу приводной вилки. Удалите крепежные винты таймера. После этого возможно вытащить весь блок таймера. Удалите прижимную планку торцевой заглушки.
4. Потяните вверх за край штока плунжера и вытащите весь блок из клапана. Вытащите и замените прокладки и уплотнения.
5. Возьмите поршень в сборе установите его в клапан при помощи торцевой заглушки. Осторожно поверните вилку по часовой стрелке для того, чтобы выровнять ее по отношению к ведущему механизму. Замените прижимную планку торцевой заглушки.
6. Поместите таймер сверху на клапан. Убедитесь, что штырь привода на главной передаче совпадает с пазом на приводной вилке.
7. Замените крепежные винты таймера. Замените винт и шайбу приводной вилки.
8. Верните байпас и впускное клапанное управление в позицию «Сервис». Теперь поднимите давление воды в установке очистки и убедитесь, что все линии байпаса отключены.
9. Установите заднюю крышку управляющего клапана.
10. Прочтите операции А12-А15.

E. ЗАМЕНА ВОДОСЧЕТЧИКА

1. Прочтите операции А.1 – А.3.
2. Удалите два винта и скобу на клапане байпаса или вилки. Вытащите солевой бак из водопроводной системы.
3. Вытащите модуль измерительного устройства – водосчетчик - из управляющего клапана.
4. Удалите сигнальный провод из модуля измерительного устройства (бороздки на противоположной стороне от кабеля?)
5. Нанесите силиконовую смазку на 4 новых уплотнительных кольца и наденьте на 4 порта на модуле нового измерительного устройства.
6. Установите сигнальный провод в модуль нового измерительного устройства.
7. Присоедините водосчетчик к клапану. Обратите внимание: измерительная часть модуля должна собираться на выходе клапана.
8. Поставьте солевой бак обратно в водопроводную систему и совместите порты измерительного устройства с байпасом или вилкой.
9. Присоедините 2 скобы и винты на клапане байпаса или вилке. Убедитесь, что концы скобок точно совпадают с проушинами.
10. Верните байпас и впускное клапанное управление в позицию «Сервис». Теперь поднимите давление воды в установке очистки и убедитесь, что все линии байпаса отключены.
11. Проверьте все уплотнения на отсутствие протечек.
12. Прочтите операции А12-А15.

11. ВОЗМОЖНЫЕ НЕИСПРАВНОСТИ И МЕТОДЫ УСТРАНЕНИЯ.

Табл. 8

Неисправность	Возможные причины	Способы устранения
1. Регенерация в неустановленное время.	Неправильно установлен таймер из-за перебоев с электричеством.	Установить заново текущее время.
2. Умягчитель перестал регенерироваться автоматически.	Нарушено электропитание блока управления.	Подключите к источнику постоянного тока.
	Отсоединился кабель измерительного устройства.	Заново подключите кабель.
	Бракованный кабель питания.	Замените кабель.
	Бракованные таймер, измерительное устройство или сенсор.	Замените или отремонтируйте.
3. Уменьшение емкости фильтра.	Повышенная жесткость воды.	Переустановите систему с новыми параметрами.
	В солевом баке нет соли.	Всегда держите солевой бак заполненным солью. Проводите очистку бака раз в год. Соль может быть засорена. При использовании солевой решетки, убедитесь, что она покрыта водой.
	Загрязнение смолы.	Созвонитесь с дилером, узнайте, как очистить смолу и предотвратить дальнейшее загрязнение.
	Плохое распределение, канализация (неровная поверхность слоя).	Созвонитесь с дилером, проверьте распределители и поток обратной промывки.
	Внутренние протечки в клапане.	Созвонитесь с дилером, замените прокладки / уплотнения и/или поршень.
	Старая смола.	Созвонитесь с дилером. Проверьте, произошло ли окисление смолы под воздействием хлора.
	Потери смолы (вымывание смолы).	Созвонитесь с дилером. Проверьте высоту слоя визуально через баллон. Замените сломанные верхний и/или нижний щелевой колпачок и водоподъемную трубу. Сломанные распределители.
4. Низкое качество воды – жесткая вода на выходе.	Проверьте пункт №3.	Проверьте пункт №3.
	Клапан байпаса открыт.	Закрыть байпас.
	В солевой бак заливается недостаточное количество воды.	Проверить время заполнения солевого бака и прочистить солевую трубку.
5. Высокий расход соли.	Установлена высокая доза соли.	Проверить установку дозировки соли и реальный расход.
	Излишки воды в солевом баке.	См. пункт №7.

Неисправность	Возможные причины	Способы устранения
6. Потеря давления воды.	Отложения на стенках, загрязнение труб.	Прочистите или замените трубы. Обработайте трубы во избежание повторного загрязнения.
	Загрязненная смола.	Проведите очистку смолы.
	Неправильная обратная промывка.	Слишком много шлака, и/или седимента. Созвонитесь с дилером, переустановите скорость потока обратной промывки и/или скорректируйте время. Проверьте дренажный поток. Очистите дренажную линию.
7. Излишки воды в солевом баке и/или соленая вода на обслуживании.	Закупорка дренажной линии.	Проверьте дренажный поток. Очистите регулирование потоком DLFC.
	Грязный или бракованный солевой клапан.	Прочистите или замените солевой клапан.
	Закупорка инжектора. Низкое давление на входе.	Прочистите инжектор и замените экран. Увеличьте давление для нормального функционирования инжектора
8. Клапан не засасывает солевой раствор.	Засорена трубка подсоса солевого раствора.	Прочистить трубку подсоса.
	Закупорка инжектора.	Прочистить инжектор.
	Отсутствие воды в солевом баке.	Налейте воду.
	Слишком низкое давление воды в системе.	Повышайте давление воды до минимально допустимого.
9. Управляющий клапан постоянно производит регенерацию.	Бракованный таймер.	Замените таймер.
10. Постоянный поток воды в дренаж.	Чужеродное тело в клапане.	Снять привод и проверить канал клапана. Устранить посторонний предмет и проверить клапан в разных положениях регенерации.
	Внутренние протечки в клапане.	Замените сепараторы, уплотнительные кольца и поршень.
	Клапан заклинило в позиции забора соли или обратной промывки.	Проверить программирование и позиционирование пистона. Если не удастся вывести в положение «Сервис», то заменить весь клапан.
	Двигатель таймера остановился или его заклинило.	Проверьте поршень, прокладки и уплотнения на наличие царапин и вмятин. Замените двигатель таймера.